

Made in Germany



Rolf Benz NUVOLA

nothing but wunderbar.

**ROLF
BENZ**

Laden Sie das Leben ein.

Verbringen Sie Zeit mit der Familie, empfangen Sie Freunde und Bekannte – oder genießen Sie alleine einen Moment der Ruhe. Rolf Benz NUVOLA ist wie für Ihr Leben gemacht. Das großzügige Komfortsystemprogramm bietet eine Vielzahl von Einzelementen zur Auswahl, mit denen sich verschiedenste flexible Grundrisslösungen bilden lassen. Das Anreihsofa überzeugt durch eine legere, internationalen Trends entsprechende Optik und verwandelt jeden Wohnraum in einen Ort, an dem das Leben pulsiert – oder auch einmal ruht.

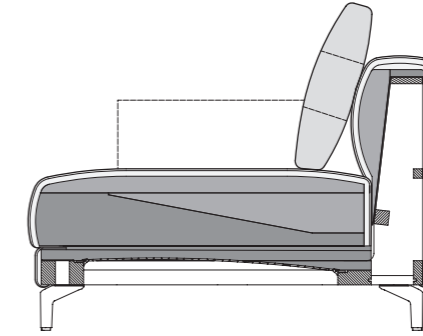




Bewegungsfreiheit.

Mit Rolf Benz NUVOLA haben Sie die Möglichkeit, sich und Ihren persönlichen Wohnstil jederzeit zu verändern. Jedes Einzelelement des modularen Programms ist sowohl gekoppelt als auch frei stehend einsetzbar. Die Sitzelemente können in verschiedenen Größen, mit und ohne Armlehne sowie mit rückenlosen Polsterbänken gewählt werden. Grundrisse lassen sich so jederzeit verändern und auflockern. Entwerfen Sie Ihre flexible Wohnlandschaft mit dem dieser Broschüre beiliegenden Planer und gestalten Sie Ihr Sofa nach Ihren Vorstellungen. Zur Auswahl stehen 3 Sitzhöhen, 3 Oberflächen der Aluminiumgussfüße (poliert, Verkehrsschwarz oder Umbragrau) und die 2 Komfortvarianten Lounge Plus und Lounge Deluxe.

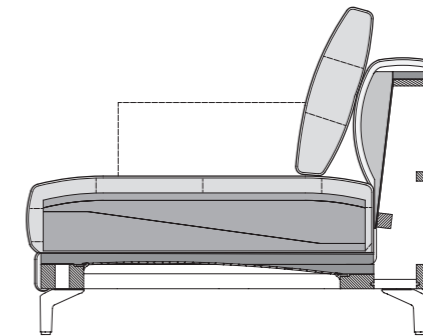




Lounge Plus

Premiere für einzigartigen Sitzkomfort.

Es kann so schön sein, sich einfach fallen und den Alltag loszulassen. Jetzt wird es auch bequemer als je zuvor: mit dem Sitzkomfort Lounge Deluxe, einer sehr weichen und auch optisch lässigen Polsterung, die ein sehr sanftes, verzögertes Einsitzen ermöglicht. Sie besteht aus 3 körpergerecht geformten Schäumen, einer darauf liegenden Matte aus einer innovativen Hightech-Faser, verarbeitet in einer großzügigen Kassetten-Kammerung mit zusätzlichem Viskoschaum, und einem aufwendig gefertigten, dreischichtigen Vlies-Inlett-Verbund als Abdeckung. Um allen Sitzvorlieben gerecht zu werden, ist alternativ auch der bewährte Sitzkomfort Lounge Plus mit einer ruhigeren Oberfläche erhältlich. Für perfektes Relaxen in allen Positionen sorgen zusätzliche Kissen: z.B. Rückenkissen mit angenähter Nackenrolle für echten Hochlehnenkomfort.



Lounge Deluxe





Rundum wohlfühlen.

Die Modelle Rolf Benz 987 sind die idealen Ergänzungen des Anreihsofas Rolf Benz NUVOLA. Der Tisch lässt sich mit den gepolsterten Elementen verbinden und kann sowohl zwischen den Modulen stehen als auch als Abschluss platziert werden. Das Regal bildet eine praktische Abstellfläche hinter dem Sofa. Die Platten sind in Eiche massiv oder Nussbaum massiv erhältlich. Passend zu Rolf Benz NUVOLA können die Gestelle in Verkehrsschwarz, Umbragrau oder Glanzchrom ausgeführt werden.





Begleiter mit Charakter.

Der filigrane, auf geschwungenen Metallstreben fußende Couch- und Beistelltisch Rolf Benz 8770 wirkt bei aller skulpturalen Ausdruckskraft schwebend leicht und lässt sich hervorragend mit dem Anreihsofa Rolf Benz NUVOLA kombinieren. Die Metallstreben werden in Verkehrsschwarz, Umbragrau oder Olivgelb lackiert und mit einer farblich darauf abgestimmten Glasplatte oder einer Parsolglasplatte verbunden.







Offen für Individualität.

Bei der Gestaltung von Rolf Benz NUVOLA haben Sie alle Freiheiten, um Ihre perfekte Wohnlandschaft zu kreieren.



Sofa



Anreihmodelle



XL-Anreihmodelle



Seitenteilausführungen



Fußausführungen

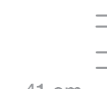


Sitzhöhen

37 cm



41 cm



44 cm



Polsterkomfort

Lounge
Deluxe



Lounge
Plus



Kombinationsmöglichkeiten

Technische Daten



// Holz-Innengestell

// Stahlwellen-Unterfederung

// **Sitzkomfort „Lounge Plus“**

Sitz aus hochwertigem Kaltschaum, schichtweise aufgebaut und in mehreren Höhen und Härten aufeinander abgestimmt, abgedeckt mit einer Hülle aus Polyestervlies

// **Sitzkomfort „Lounge Deluxe“**

Sitz aus hochwertigem Kaltschaum, schichtweise aufgebaut, abgedeckt mit einer Matte bestehend aus 20 % Viskoseschaum und 80 % Mikrofasern und einer Hülle aus Polyestervlies

// Rückenauflage aus Polyurethanschaum

// Polsterabdeckung aufgeklebtes Polyestervlies

// Rückenbezug mit Polyestervlies unterstept

// Rückenkissen in Daunencharakter, in Kammern gearbeitet mit einer Füllung aus 100 % Mikrofasern

// Sitzhöhen wahlweise:

- › 37 cm (nur mit Kunststofffuß möglich)
- › 41 cm (nur mit Aluminium Gussfuß möglich)
- › 44 cm (nur mit Aluminium Gussfuß möglich)

// Gussfuß Metall, wahlweise:

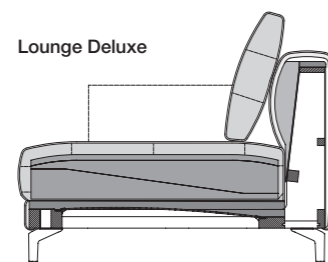
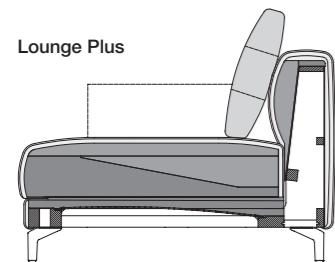
- › Aluminium poliert
- › Aluminium glatt pulverbeschichtet matt:
 - RAL 9017 Verkehrsschwarz
 - RAL 7022 Umbragrau

// Kunststofffuß

Wellenbildung und Sitzabdrücke sind aus Komfort- und Designgründen auch bei hochwertigen Rolf Benz Polstermöbeln nicht zu vermeiden. Alle Maße sind Circaangaben.



Sitzhöhen lieferbar



Seitenteil schmal

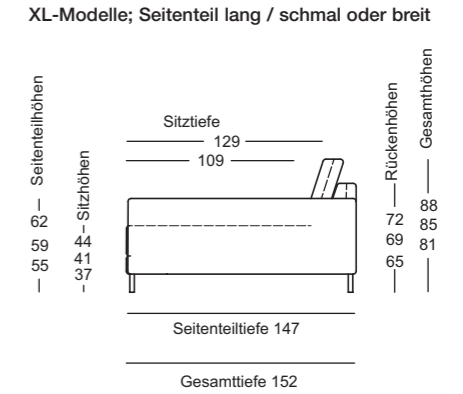
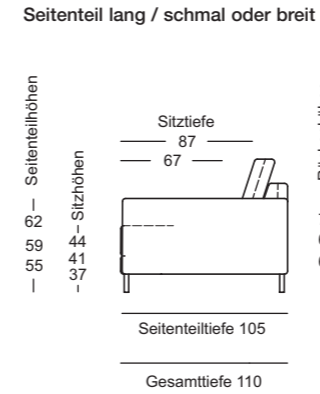
Seitenteil breit

K-SOB NUVOLA/SB 168		
K-ASO NUVOLA/SB 105*		
K-ASO NUVOLA/SB 126*		
K-ASO NUVOLA/SB 147*		
K-ASO NUVOLA/SB 168*		
K-E-ASO NUVOLA/SB 168*		
K-ASO-PSZ NUVOLA/SB 147*		
K-ASS-PSZ NUVOLA/SB 105*		
K-XL-ASO NUVOLA/SB 105*		
K-XL-ASO NUVOLA/SB 147*		
K-E-ARB NUVOLA/SB 126*		-
K-E-ARB NUVOLA/SB 147*		-
K-E-ARB NUVOLA/SB 168*		-
K-XL-E-ARB NUVOLA/SB 147*		-
K-EPT NUVOLA/SB 105*		-

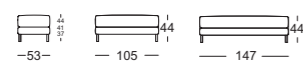
*Diese Elemente sind in ihrer linken Ausführung abgebildet. Sie sind aber auch gespiegelt in der rechten Ausführung verfügbar.

	Seitenteil schmal
K-ARB NUVOLA/SB 105	
K-ARB NUVOLA/SB 126	
K-ARB NUVOLA/SB 147	
K-ARB NUVOLA/SB 168	
K-XL-ARB NUVOLA/SB 105	
K-UE-XL-ARB NUVOLA/SB 105	
K-UE-XL-ARB NUVOLA/SB 147	

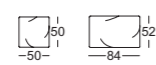
	Seitenteil breit
—	—
—	—
—	—
—	—
—	—
—	—
—	—



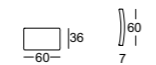
Polsterbank



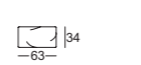
Rückenkissen



Rückenkissen



Niedrig-Rückenkissen



Rückenkissen mit Rolle



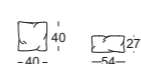
Hohes Rückenkissen mit Rolle



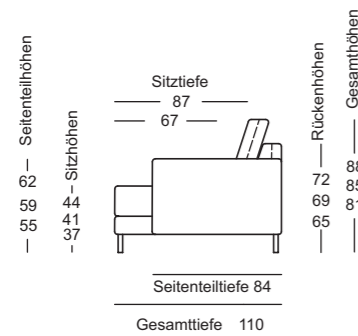
Hohes Rückenkissen mit Rolle verstellbar



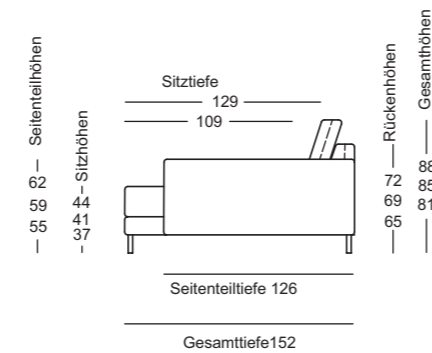
Polsterkissen



Seitenteil kurz / schmal oder breit



XL-Modelle; Seitenteil kurz / schmal oder breit



Passend



Rolf Benz 987

// Ablagetisch/Koppeltisch

Maße:
Höhe 35 oder 38 cm: 103 x 40 cm

// Regal

Maße:
Höhe 55 oder 58 cm: 103 x 30 cm

// Platte:

Massivholz, farblos lackiert: Eiche,
Eiche schwarz gebeizt,
Nussbaum amerikanisch

// Gestell:

Stahl glatt lackiert matt:
› RAL 7022 Umbragrau
› RAL 9017 Verkehrsschwarz



Rolf Benz 8770

// Couchtisch/Beistelltisch

Maße:
› Höhe 40 cm: Ø 42 cm
› Höhe 30 cm: Ø 80 oder 95 cm

// Platte:

› Parsolglas grau; Optiwhiteglas unterseitig
lackiert: RAL 9017 Verkehrsschwarz,
RAL 7022 Umbragrau oder
RAL 1020 Olivgelb
› Keramik (auf Klarglas aufkaschiert)
Calacatta oder Emperador Extra

// Gestell:

Stahl glatt pulverbeschichtet matt:
› RAL 9017 Verkehrsschwarz
› RAL 7022 Umbragrau
› RAL 1020 Olivgelb

Alle technischen Angaben in diesem Katalog basieren auf dem Zeitraum vor dem Druck, spätere Änderungen sind möglich. Aus drucktechnischen Gründen können die Farben abweichen. Bitte orientieren Sie sich an den Mustern im Handel.

